



**«МАРТЪ»**  
ГРУППА КОМПАНИЙ

**ЭЛЕКТРОШОКОВОЕ УСТРОЙСТВО  
АВТОНОМНЫЙ ИСКРОВОЙ  
РАЗРЯДНИК  
«Каракурт-Мини»**

**РУКОВОДСТВО  
ПО ЭКСПЛУАТАЦИИ**

СМКП 50.00.00.00.000 РЭ





# Внимание!

Верхняя часть шокера представляет собой «Зону антивыхвата». Это вся поверхность между электродами и жёлтым значком с молнией.

При попытке выхватить у вас оружие, противник получит такой же удар током, как и при прикосновении к электродам.

Держите шокер только за рукоятку, не касаясь указанной зоны: разряд предназначен для вашего противника, а не для вас!



## Содержание

Введение .....	2
1 Описание и работа ЭШУ .....	2
1.1 Назначение ЭШУ .....	2
1.2 Технические характеристики .....	3
1.3 Состав ЭШУ .....	4
1.4 Устройство и работа ЭШУ .....	7
1.5 Средства измерения, инструмент и принадлежности .....	7
1.6 Маркировка и пломбирование .....	7
1.7 Упаковка .....	8
2 Использование по назначению .....	8
2.1 Эксплуатационные ограничения .....	8
2.2 Подготовка ЭШУ к использованию .....	8
2.3 Использование ЭШУ .....	10
3 Техническое обслуживание .....	12
3.1 Общие указания .....	12
3.2 Меры безопасности .....	13
3.3 Порядок технического обслуживания ЭШУ .....	13
4 Текущий ремонт .....	13
5 Транспортирование и хранение .....	13
6 Утилизация .....	14
7 Гарантии изготовителя .....	14
8 Свидетельство о приемке .....	15

## Введение

Настоящее руководство по эксплуатации (РЭ) является документом, содержащим сведения о назначении, основных параметрах и технических характеристиках, конструкции и принципе действия электрошокового устройства специального носимого контактно-дистанционного воздействия (далее по тексту - ЭШУ), указания, необходимые для правильной и безопасной его эксплуатации (описание и работа, использование по назначению, техническое обслуживание, хранение и транспортирование).

Требования и рекомендации, изложенные в РЭ, являются обязательными для обеспечения эксплуатационной надежности, полного использования технических возможностей и максимальных сроков службы изделия.

Специальной подготовки обслуживающего персонала не требуется.

### 1 Описание и работа ЭШУ

#### 1.1 Назначение ЭШУ

1.1.1 ЭШУ предназначено для оказания нелетального воздействия на правонарушителя сериями электрических импульсов тока высокого напряжения при непосредственном контакте и (или) дистанционно при использовании изделия «БТЭР» (СМКП 70.00.00.00.000. ТУ) или изделия «КС» (ТУ 5212-007-55233808-09) в интервале температур окружающей среды от минус 15 до плюс 50°С на открытой местности и в помещениях.



1.1.2 Область применения ЭШУ – для самообороны граждан от преступных посягательств на жизнь и здоровье, при проведении оперативных мероприятий или специальных операций сотрудниками органов внутренних дел и (или) военнослужащими внутренних войск МВД России.

### 1.2 Технические характеристики

1.2.1 Технические характеристики ЭШУ приведены в таблице 1.

Наименование технической характеристики	Значение характеристики
Средняя мощность воздействия при нагрузке 1 кОм, Вт,	2,0 - 3,0
Напряжение искрового разряда, кВ,	70,0 - 90,0
Диапазон рабочих температур, °С	от - 15 до +50
Габаритные размеры, мм: - длина - высота - ширина	127,5 ± 1 34 ± 1 66,6 ± 1
Масса, кг	0.172 ± 0.03

### 1.3 Состав ЭШУ

1.3.1 Внешний вид ЭШУ показан на рисунке 1.

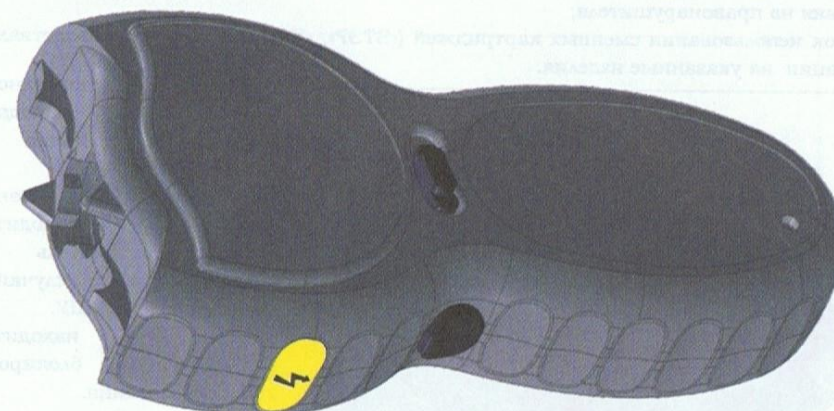
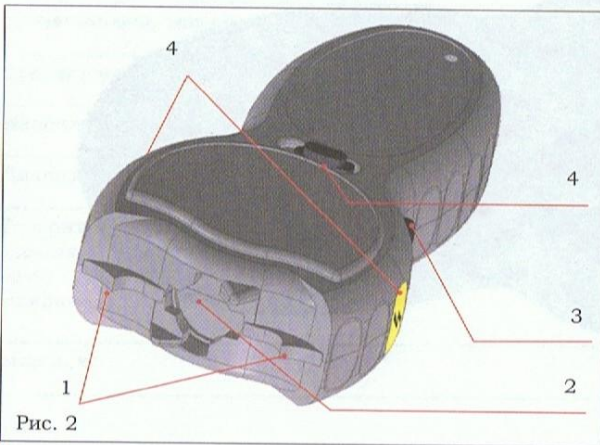


Рис. 1

1.3.2 В переднем торце рабочей части корпуса находятся (Рис. 2):

- с электродом (1);
- байонетный замок (2), обеспечивающий возможность присоединения функционального сменного картриджа (изделие «БТЭР» или изделие «КС») для оказания дистанционного воздействия на правонарушителя;

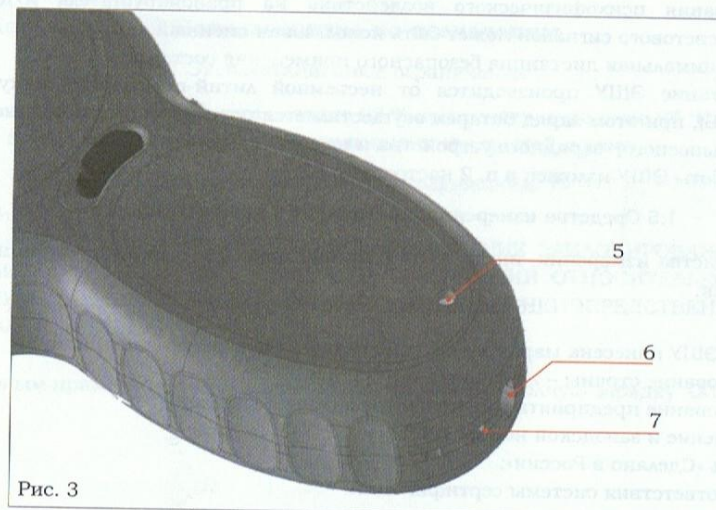
Порядок использования сменных картриджей («БТЭР», «КС») изложен в руководствах по эксплуатации на указанные изделия.



На боковой поверхности корпуса находится управляющая кнопка (3) (кнопка «Пуск»). На лицевой панели корпуса находится ползун-предохранитель (4), исключающий случайное включение ЭШУ. На рисунке 2 он находится в положении блокировки искрообразования.

1.3.4 В задней части корпуса ЭШУ находятся (Рис. 3):

- световой индикатор работы изделия (5).
- зарядное гнездо (6) для подключения к ЭШУ шнура сетевого зарядного устройства.
- отверстие (7) под темляк.





#### 1.4 Устройство и работа ЭШУ

1.4.1 Поражающее действие ЭШУ основано на генерировании импульсов тока высокого напряжения. ЭШУ можно применять в контактном или дистанционном режимах, используя сменный картридж (изделие «БТЭР») на дальности до 4,5 м.

Для оказания психофизического воздействия на правонарушителя и/или выдачи звукового и светового сигналов может быть использован сменный картридж (изделие «КС»), при этом минимальная дистанция безопасного применения составляет 1 м.

1.4.2 Питание ЭШУ производится от несъемной литий-полимерной аккумуляторной батареи (АКБ), при этом заряд батареи осуществляется посредством присоединения к ЭШУ внешнего (выносного) зарядного устройства и включением его в сеть. Порядок работы ЭШУ изложен в п. 2 настоящего РЭ.

#### 1.5 Средства измерения, инструмент и принадлежности

1.5.1 Средства измерения, инструмент и принадлежности при эксплуатации изделия не применяются.

#### 1.6 Маркировка и пломбирование

1.6.1 На ЭШУ нанесена маркировка, содержащая следующую информацию:

- наименование страны – изготовителя (Россия);
- наименование предприятия – изготовителя (товарный знак);
- обозначение и заводской номер ЭШУ;
- надпись «Сделано в России»;
- знак соответствия системы сертификации.

7

1.6.2 ЭШУ подлежит пломбированию.

#### 1.7 Упаковка

1.7.1. ЭШУ упаковано в индивидуальную тару, которая обеспечивает его сохранность при транспортировании и хранении.

## 2 Использование по назначению

### 2.1 Эксплуатационные ограничения:

- влажность окружающего воздуха - свыше 98 % при температуре плюс 25 °С;
- наличие в воздухе паров легковоспламеняющихся жидкостей и газов.

### 2.2 Подготовка ЭШУ к использованию

**ВНИМАНИЕ!**

НОРМАЛЬНОЕ СОСТОЯНИЕ ЭШУ - ИСКРООБРАЗОВАНИЕ ЗАБЛОКИРОВАНО (ПОЛЗУН ПРЕДОХРАНИТЕЛЯ НАХОДИТСЯ В ДАЛЬНЕМ ПОЛОЖЕНИИ ОТНОСИТЕЛЬНО КНОПКИ «ПУСК»). СНИМАТЬ ЭШУ С ПРЕДОХРАНИТЕЛЯ СЛЕДУЕТ НЕПОСРЕДСТВЕННО ПЕРЕД ИСПОЛЬЗОВАНИЕМ ЭШУ.

Перед первым применением ЭШУ необходимо произвести полную зарядку АКБ.

8

### 2.2.3 Зарядка АКБ

Для зарядки АКБ (Рис. 4) необходимо убедиться что ЭШУ стоит на предохранителе искрообразование заблокировано. Присоединить к зарядному гнезду (6) ЭШУ шнур зарядного устройства (ЗУ) при этом на ЗУ загорается светодиод зеленого цвета. Вилку сетевого шнура ЗУ включить в бытовую электросеть (~220 В, 50 Гц) при этом на ЗУ загорается светодиод красного цвета означающий начало процесса заряда АКБ. В процессе заряда АКБ цвет светодиода на ЗУ меняется с красного на зеленый. Зеленый цвет светодиода на ЗУ означает окончание процесса заряда АКБ.

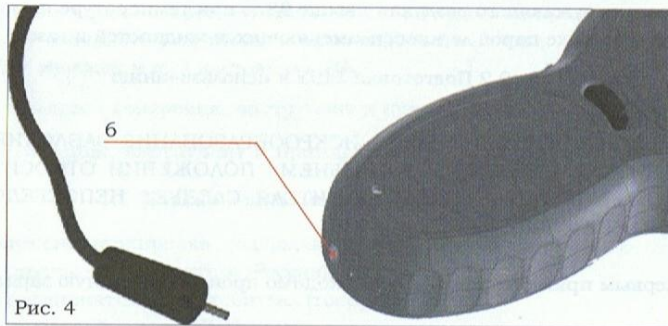


Рис. 4

### 2.2.4 Диагностика зарядки АКБ ЭШУ

Перед применением ЭШУ необходимо убедиться, что АКБ заряжена.

- АКБ заряжена, если при выключенном предохранителе, и при нажатии кнопки «Пуск» электрический искровой разряд устойчивый, светодиодный индикатор на лицевой панели ЭШУ светиться зеленым цветом, что соответствует 100% уровню заряда АКБ.

- если при выключенном предохранителе, и при нажатии кнопки «Пуск» электрический искровой разряд устойчивый, светодиодный индикатор на лицевой панели ЭШУ светиться желтым цветом, что соответствует уровню заряда АКБ около 50%.

- если при выключенном предохранителе, и при нажатии кнопки «Пуск» частота искрообразования снизилась, светодиодный индикатор на лицевой панели ЭШУ светиться красным цветом, что соответствует уровню заряда АКБ 5%-10%. Необходимо произвести зарядку АКБ п.п. 2.2.3

**ПРИ УРОВНЕ ЗАРЯДА АКБ МЕНЬШЕ 5% ПРОИСХОДИТ БЛОКИРОВКА АКБ, ИНДИКАТОР НА ЛИЦЕВОЙ ПАНЕЛИ НЕ СВЕТИТСЯ!!! НЕОБХОДИМО ПРОИЗВЕСТИ ЗАРЯДКУ АКБ.**

### 2.3 Использование ЭШУ

2.3.1 Для использования ЭШУ необходимо выполнить следующие операции:

- взять ЭШУ в правую руку, указательный палец правой руки должен располагаться на кнопке «Пуск», а большой палец правой руки должен находиться на ползуне предохранителя.
- снять ЭШУ с предохранителя, установив ползун предохранителя в ближнее к кнопке «Пуск» положение;
- обеспечить максимально плотный контакт электродов ЭШУ с противником;
- нажать на кнопку «Пуск»



**ВНИМАНИЕ!**

ВРЕМЯ ОДНОКРАТНОГО ВОЗДЕЙСТВИЯ НЕ ДОЛЖНО ПРЕВЫШАТЬ 3-Х СЕКУНД!

Наиболее уязвимыми точками (Рис.7) являются: верхняя часть груди (1), низ живота (2), спина и ягодицы (3).

Применение ЭШУ должно быть по возможности неожиданным для правонарушителя.

Избегайте контакта электродов ЭШУ в области сердца, шеи, головы и солнечного сплетения объекта воздействия.

**ЗАПРЕЩЕНО:**

- ПРИМЕНЕНИЕ ЭШУ В ОТНОШЕНИИ ЖЕНЩИН С ВИДИМЫМИ ПРИЗНАКАМИ БЕРЕМЕННОСТИ;

- ПРИМЕНЕНИЕ ЭШУ ПРОТИВ ЛИЦ С ЯВНЫМИ ПРИЗНАКАМИ ИНВАЛИДНОСТИ И МАЛОЛЕТНИХ, КРОМЕ СЛУЧАЕВ ОКАЗАНИЯ ИМИ ВООРУЖЕННОГО СОПРОТИВЛЕНИЯ, СОВЕРШЕНИЯ ГРУППОВОГО ЛИБО ИНОГО НАПАДЕНИЯ, УГРОЖАЮЩЕГО ЖИЗНИ И ЗДОРОВЬЮ ЛЮДЕЙ;

- ПРИМЕНЕНИЕ ЭШУ В ГОЛОВУ;

- ПРИМЕНЕНИЕ ЭШУ В ВОДНОЙ СРЕДЕ;

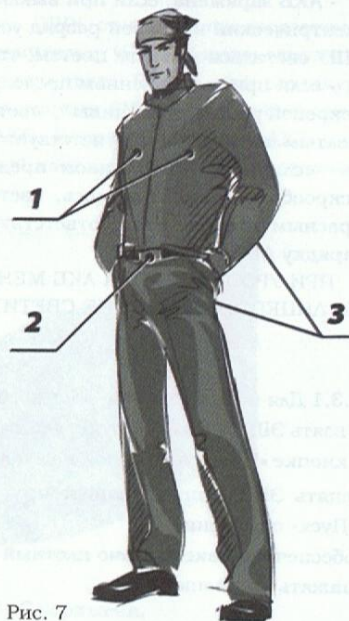


Рис. 7

- ИЗБЕГАЙТЕ КОНТАКТА ЭЛЕКТРОДОВ ЭШУ В ОБЛАСТИ СЕРДЦА, ШЕИ, И СОЛНЕЧНОГО СПЛЕТЕНИЯ ОБЪЕКТА ВОЗДЕЙСТВИЯ, А ТАК ЖЕ МНОГОКРАТНОГО ПОВТОРНОГО ПРИМЕНЕНИЯ В РУЧНОМ РЕЖИМЕ.

- ПРИМЕНЕНИЕ ЭШУ ПРИ ИСПОЛЬЗОВАНИИ СМЕННЫХ КАРТРИДЖЕЙ С РАССТОЯНИЯ МЕНЕЕ 1 МЕТРА;

- ЭКСПЛУАТАЦИЯ ИЗДЕЛИЯ С ПОВРЕЖДЕННЫМ ПРЕДОХРАНИТЕЛЕМ И/ИЛИ КНОПКОЙ «ПУСК».

Следует избегать длительного пребывания ЭШУ под дождем.

2.3.2 При неправильной эксплуатации ЭШУ (при непрерывном искрообразование свыше 15 секунд или нагреве корпуса ЭШУ свыше 50°C) возможно срабатывание тепловой защиты, что влечет за собой отключение искрообразования. После снижения температуры корпуса работоспособность ЭШУ восстановится.

### 3 Техническое обслуживание

#### 3.1 Общие указания

При появлении на поверхности изделия пыли, масляной пленки, других следов загрязнения, следует протереть ЭШУ сухой мягкой тканью. В случае сильного загрязнения допускается протирка тканью, смоченной в спирте.

Особое внимание следует уделять защите изделия от попадания на него влаги. Для ее удаления необходимо протереть изделие мягкой тканью и просушить при комнатной температуре.

Следует принимать меры для предотвращения повреждения заводского номера ЭШУ.



### 3.2 Меры безопасности

Следует соблюдать следующие меры безопасности:

- не храните ЭШУ в доступном для посторонних лиц месте;
- не касайтесь электродов при работе ЭШУ;
- при обхвате корпуса не подносите руки близко к электродам;
- не включайте ЭШУ в местах с взрывоопасной атмосферой — заправочные станции и т.п.

### 3.3 Порядок технического обслуживания ЭШУ

Изделие не нуждается в специальном техническом обслуживании кроме указанных выше своевременного заряда АКБ и протирки наружных поверхностей от загрязнений или увлажнении.

### 4 Текущий ремонт

ЭШУ текущему ремонту не подлежит.

**ВНИМАНИЕ! САМОСТОЯТЕЛЬНАЯ РАЗБОРКА ЭШУ ЗАПРЕЩЕНА!**

### 5 Транспортирование и хранение

5.1 Транспортирование и хранение ЭШУ должно производиться в упаковке, при этом количество упаковок ЭШУ в штабеле - не более 5.

5.2 Хранение и транспортирование ЭШУ допускается в условиях, соответствующих группе 2 ГОСТ 15150, при температуре окружающего воздуха от минус 20 °С до плюс 50 °С – в части воздействия климатических факторов.

5.3 Транспортирование ЭШУ допускается при соблюдении условий, соответствующих группе «С» по ГОСТ Р 51908 – в части воздействия механических факторов.

5.4 После хранения источники питания ЭШУ перед вводом в эксплуатацию должны быть заряжены в соответствии с указаниями, приведенными в п. 2.2.4 настоящего документа.

### 6 Утилизация

6.1 Утилизация ЭШУ допускается любым принятым у потребителя методом, за исключением не сменного не извлекаемого источника питания, который должен утилизироваться в соответствии с действующим законодательством, порядком, установленном ведомственными руководящими документами, или предписаниями местных органов управления.

### 7 Гарантии изготовителя

7.1 Изготовитель ООО «МАРТ ГРУПП», 107258, г. Москва, ул. Бухвостова 1-я, д. 12/11, корп. 53 гарантирует соответствие ЭШУ требованиям СМКП 50.00.00.00.000 ТУ

7.2 Назначенный срок службы ЭШУ составляет 36 месяцев от даты подписания отгрузочных документов организацией-потребителем при соблюдении пользователем условий эксплуатации, транспортирования и хранения.

Возможность и условия эксплуатации ЭШУ по истечении этого срока могут быть определены по совместному решению изготовителя и заказчика.

7.3 Гарантийный срок ЭШУ составляет 24 месяца от даты подписания отгрузочных документов организацией-потребителем.





# СЕРТИФИКАТ СООТВЕТСТВИЯ

№ РОСС RU. С309. В04328

Срок действия с 25.09.2015 по 25.09.2017

№ 0658863

ОРГАН ПО СЕРТИФИКАЦИИ РОСС RU.0001.11С309.

Орган по сертификации средств бронезащиты  
и специальной техники ФКУ НПО «Специальная техника и связь» МВД России  
111024, Москва, ул. Пруд Ключики, 2. Тел. (495) 673-90-19

ПРОДУКЦИЯ

Электрошоковое устройство АНР-211  
«Каракурт» ДК.111  
СМКП 50.00.00.00.000 ТУ  
Серийный выпуск

код ОК 005 (ОКП):

71 8465

СООТВЕТСТВУЕТ ТРЕБОВАНИЯМ НОРМАТИВНЫХ ДОКУМЕНТОВ

ГОСТ Р 50940-96 (р. 3,5, табл.1), СМКП 50.00.00.00.000 ТУ  
и по совокупности параметров соответствует 1 классу ЭШУ

код ТН ВЭД России:

ИЗГОТОВИТЕЛЬ Общество с ограниченной ответственностью «МАРТ ГРУПП»  
ИНН: 7713556386 тел/факс: (495) 663-62-78  
107258, г. Москва, ул. Бухаростова 1-я, дом 12/11, корп. 53

СЕРТИФИКАТ ВЫДАН Общество с ограниченной ответственностью «МАРТ ГРУПП»  
ИНН: 7713556386 тел/факс: (495) 663-62-78  
107258, г. Москва, ул. Бухаростова 1-я, дом 12/11, корп. 53

НА ОСНОВАНИИ

Протокола испытаний № 243-09/2015 от 18.09.2015 Испытательной лаборатории граждан-ского оружия самообороны «Экспертиза ЭШУ», рег. № РОСС RU.0001.22С32А и протокола Медико-биологических исследований от 04.09.2013 № 14/08 ФГБУ «ЦИТО им. Н.Н. Приорова» Минздрава России

ДОПОЛНИТЕЛЬНАЯ ИНФОРМАЦИЯ



Руководитель органа

П.О. Колесников

Е.Е. Грачева

Сертификат имеет юридическую силу на всей территории Российской Федерации